

第60回市民体育祭混合ダブルス・中学生以下ダブルス大会

令和4年9月25日 小平市民総合体育館

男子中学生以下 Aブロック	野 葎	口 原	岡 岩	崎 淵	山 三	本 浦	蜂須賀 嶋村	勝 敗	順位
野口 空 葎原 知宙 (小平二中)			○		○		○	M 3-0 G 6-0 P 90-3	1
岡崎 遥斗 岩淵 祥大 (小平三中)	×				○		○	M 2-1 G 4-2 P 63-30	2
山本 悠惺 三浦 聖 (小平ジュニア)	×	×					△	M 0-2 G 0-4 P 0-60	3
蜂須賀 大翔 嶋村 一真 (創価中)	×	×		△				M 0-2 G 0-4 P 0-60	3

男子中学生以下 Bブロック	田 鈴	中 木	佐々木 権	木 文	谷 宇	原 野	勝 敗	順位
田中 星太郎 鈴木 秀吾 (小平ジュニア)			○		○		M 2-0 G 4-0 P 60-13	1
佐々木 秀明 権文 弘一 (創価中)	×				○		M 1-1 G 2-2 P 42-45	2
谷原 拓海 宇野 裕紀 (小平三中)	×	×					M 0-2 G 0-4 P 16-60	3

男子中学生以下 Cブロック	田中 間	館 瀬	竹 白	下 崎	佐々木 本橋	勝 敗	順位
田中館 俊橋 間瀬 有介 (小平五中)			○		×	M 1-1 G 2-2 P 41-44	2
竹下 駈 白崎 奏 (小平三中)	×				×	M 0-2 G 0-4 P 25-60	3
佐々木 陽斗 本橋 潤一 (小平二中)	○		○			M 2-0 G 4-0 P 60-22	1

男子中学生以下 Dブロック	巖 木	野 関	口 川	加 藤	藤 田	勝 敗	順位
巖 幸作 木村 翔太 (小平三中)		×		○		M 1-1 G 2-3 P 51-71	2
野口 優 関口 蓮 (小平ジュニア)	○			○		M 2-0 G 4-0 P 60-12	1
加藤 輝稀 川田 翼颯 (小平五中)	×	×				M 0-2 G 1-4 P 46-74	3

男子中学生以下 Eブロック	合 植	田 木	美 野	越 沢	岡 中	田 川	勝 敗	順位
合田 拓翔 植木 渉 (小平三中)			○		○		M 2-0 G 4-0 P 60-17	1
美越 歩斗 野沢 智史 (創価中)	×				○		M 1-1 G 2-2 P 40-37	2
岡田 優大 中川 峻輔 (小平三中)	×	×					M 0-2 G 0-4 P 14-60	3

男子中学生以下 Fブロック	松 原	島 田	柱 木	野 村	井 関	嶋 根	新 中	井 野	勝 敗	順位
松島 伸一 (創価中) 原田 貴仁 (創価中)			×		×		×		M 0-3 G 0-6 P 0-90	4
柱野 優斗 木村 喜治 (小平三中)	○				×		×		M 1-2 G 2-4 P 62-60	3
井嶋 啓翔 関根 陽琉 (小平ジュニア)	○	○					○		M 3-0 G 6-0 P 90-24	1
新井 伸宙 中野 峻太 (小平五中)	○	○		×					M 2-1 G 4-2 P 72-50	2

第60回市民体育祭混合ダブルス・中学生以下ダブルス大会

令和4年9月25日 小平市民総合体育館

女子中学生以下 Aブロック	出藤	川森	菊池	山口	山松	谷田	勝敗	順位
出川 美玖 (小平五中) 藤森 日美乃			○ 15-6 15-10		○ 13-15 15-5 15-6		M 2-0 G 4-1 P 73-42	1
菊池 莉帆 (小平五中) 山口 心那	×				○ 15-12 15-5		M 1-1 G 2-2 P 46-47	2
山谷 美桜 (創価中) 松田 広美	×		×				M 0-2 G 1-4 P 43-73	3

女子中学生以下 Bブロック	西安	海藤	後加	藤茂	佐執	藤行	勝敗	順位
西海 琳 (小平三中) 安藤 璃子				○ 15-5 15-3	×	×	M 1-1 G 2-2 P 46-38	2
後藤 万奈 (小平五中) 加茂 心陽	×				×	×	M 0-2 G 0-4 P 12-60	3
佐藤 由羽 (小平ジュニア) 執行 藍	○ 15-9 15-7		○ 15-2 15-2				M 2-0 G 4-0 P 60-20	1

女子中学生以下 Cブロック	和泉澤	澤原	加藤	藤池	原田	勝敗	順位	
和泉澤 伸子 (創価中) 木原 知子			○ 11-15 15-10 15-11		×		M 1-1 G 2-3 P 59-66	2
加藤 麻緒 (小平五中) 齋藤 実和	×				×		M 0-2 G 1-4 P 47-71	3
原 夏穂 (小平ジュニア) 池田 茉悠	○ 15-5 15-13		○ 15-4 15-7				M 2-0 G 4-0 P 60-29	1

女子中学生以下 Dブロック	大今	嶽村	大浅	園見	植村	渡部	勝敗	順位
大嶽 実央 (小平ジュニア) 今村 柚稀			×		×		M 0-2 G 0-4 P 0-60	3
大園 琴 (小平三中) 浅見 祐空	○ -X				×		M 1-1 G 2-2 P 50-30	2
植村 ジュリア (小平五中) 渡部 響	○ -X		○ 15-7 15-13				M 2-0 G 4-0 P 60-20	1

女子中学生以下 Eブロック	長谷	谷中	滝野	澤本	猪瀬	瀬臧	勝敗	順位
長谷 萌叶 (小平五中) 中野渡 玲那			○ 15-12 15-6		×		M 1-1 G 2-2 P 33-48	2
滝澤 美波 (小平三中) 本多 藍子	×				×		M 0-2 G 0-4 P 25-60	3
猪瀬 智恵 (小平ジュニア) 臧 佳純	○ 15-3 -X		○ 15-3 15-4				M 2-0 G 4-0 P 60-10	1

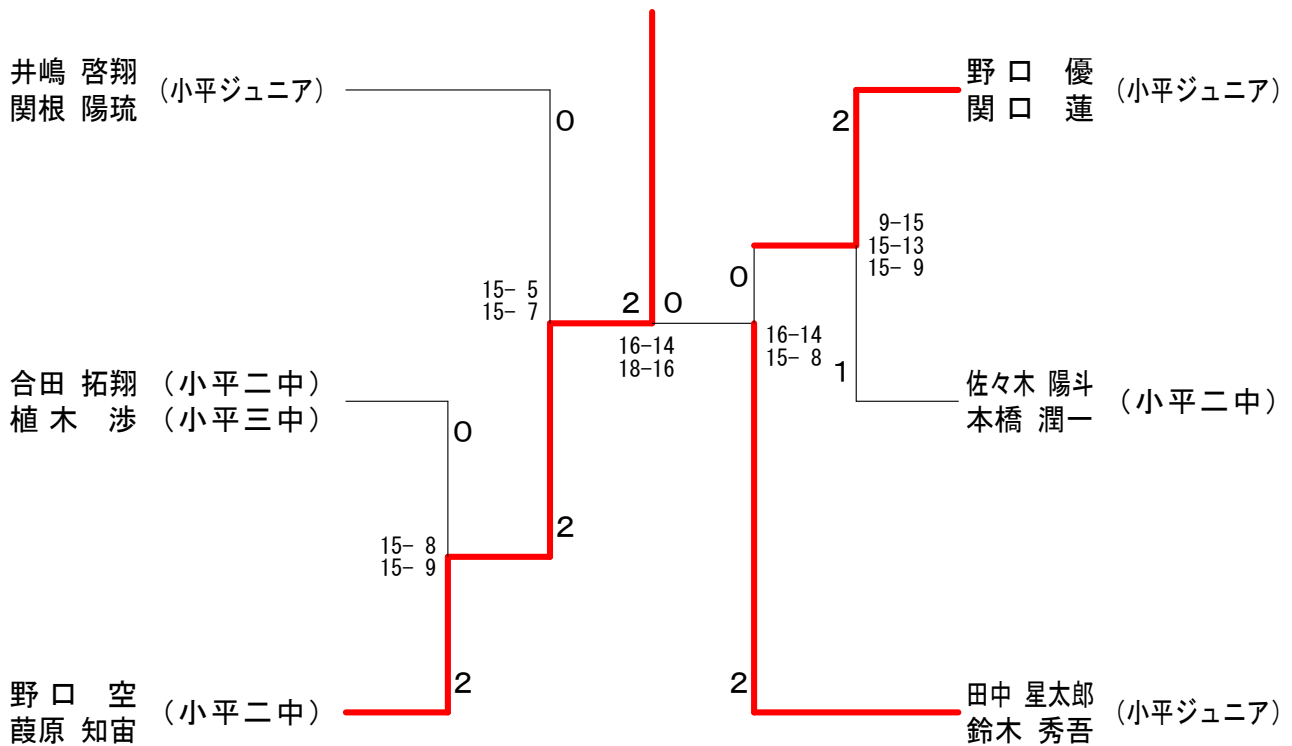
女子中学生以下 Fブロック	上野	野木	翠池	川谷	菅原	原野	勝敗	順位
上野 愛菜 (小平三中) 鈴木 優菜			○ 15-9 15-10		×		M 1-1 G 2-2 P 53-49	2
翠川 捺南 (小平五中) 池谷 莉桜	×				×		M 0-2 G 1-4 P 51-72	3
菅原 芽生 (創価中) 館野 桃佳	○ 15-13 15-10		○ 15-8 12-15 15-9				M 2-0 G 4-1 P 72-55	1

女子中学生以下 Gブロック	臧入	澤小	藤原	小林	菊池	池寺	勝敗	順位
臧 明佳 (小平ジュニア) 入澤 美星			○ 15-1 15-1		○ 15-2 15-2		M 2-0 G 4-0 P 60-6	1
藤原 夏紀 (小平三中) 小林 美月	×				×		M 0-2 G 0-4 P 20-60	3
菊池 紗帆 (小平五中) 寺町 真綾	×		○ 15-10 15-8				M 1-1 G 2-2 P 34-48	2

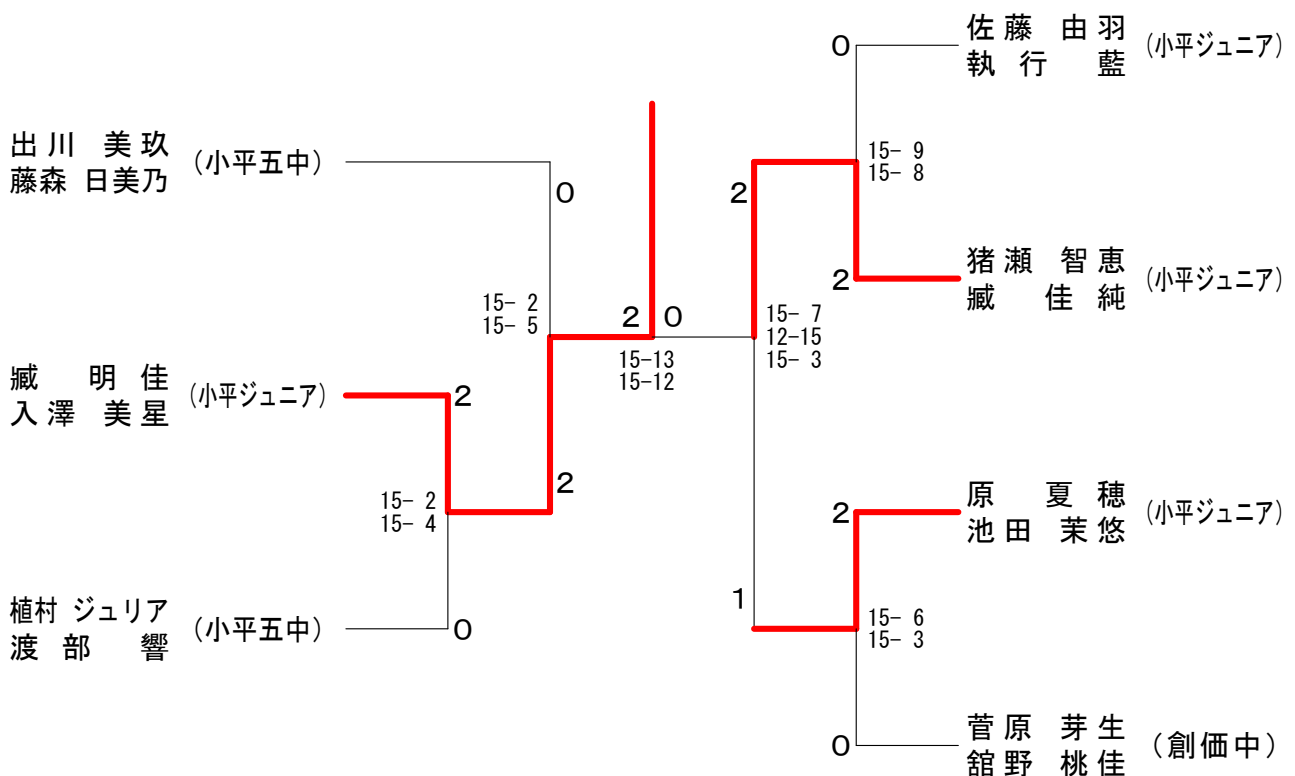
第60回市民体育祭混合ダブルス・中学生以下ダブルス大会

令和4年9月25日 小平市民総合体育館

男子中学生以下 決勝トーナメント



女子中学生以下 決勝トーナメント



第60回市民体育祭混合ダブルス・中学生以下ダブルス大会

令和4年9月25日 小平市民総合体育館

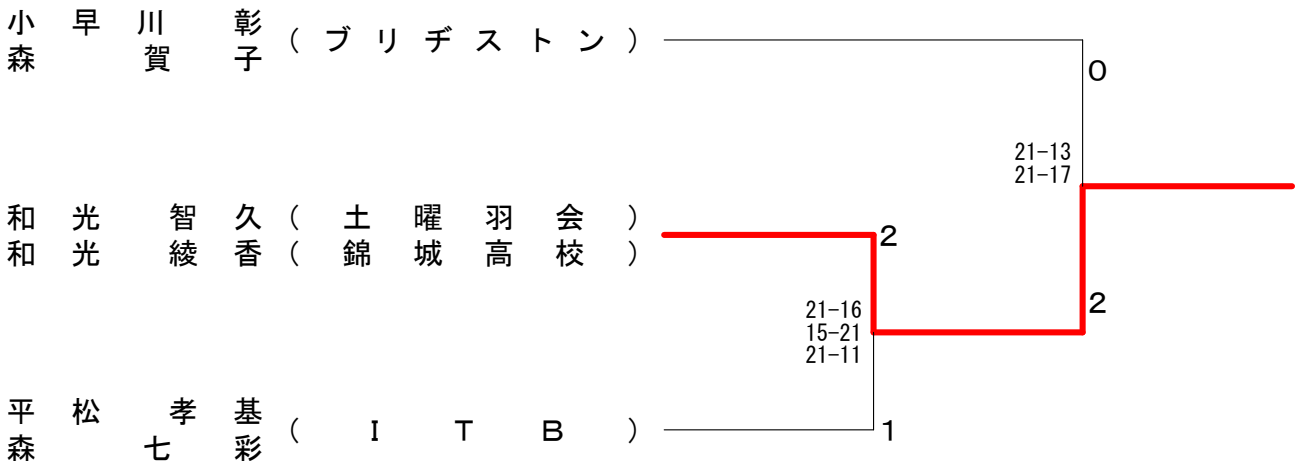
混合ダブルス1部	矢田 関本	武田 宮奈	中川 崎邊	嶋伊 地藤	勝敗	順位
矢田 将大 関本 柚乃 (あひる団)		○ 21-12 21-10	○ 21-18 21- 8	○ 21-18 21-20	M 3-0 G 6-0 P 126-86	1
武田 純志 (羽翔会) 宮奈 優子 (土曜羽会)	× 12-21 10-21		× 10-21 17-21	× 10-21 21-10 15-21	M 0-3 G 1-6 P 95-136	4
中崎 智広 (むらかみんとん) 川邊 さくら	× 18-21 8-21	○ 21-10 21-17		× 13-21 21-17 20-21	M 1-2 G 3-4 P 122-128	3
嶋地 知朗 (むらかみんとん) 伊藤 帆南	× 18-21 20-21	○ 21-10 10-21 21-15	○ 21-13 17-21 21-20		M 2-1 G 4-4 P 149-142	2

混合ダブルス2部 Aブロック	岡部 猪股	和光 和	広瀬 光二	瀬又 又	勝敗	順位
岡部 悠真 (ITB) 猪股 愛結		× 14-21 21-14 15-21	○ 21-18 21-20		M 1-1 G 3-2 P 92-94	2
和光 智久 (土曜羽会) 和光 綾香 (錦城高校)	○ 21-14 14-21 21-15		○ 21- 8 21- 3		M 2-0 G 4-1 P 98-61	1
広瀬 瑛登 (ITB) 二又 梨咲	× 18-21 20-21	× 8-21 3-21			M 0-2 G 0-4 P 49-84	3

混合ダブルス2部 Bブロック	小早川 森	深野 古	千野 山	葉渡 邊	勝敗	順位
小早川 彰 森 賀子 (ブリヂストン)		○ 21-12 21-20	○ 21-15 21-13		M 2-0 G 4-0 P 84-60	1
深野 聖真 (ITB) 古山 日和子	× 12-21 20-21		○ 21-19 21-19		M 1-1 G 2-2 P 74-80	2
千葉 伸 渡邊 佑衣 (上宿BC)	× 15-21 13-21	× 19-21 19-21			M 0-2 G 0-4 P 66-84	3

混合ダブルス2部 Cブロック	大久保 宮崎	三木 齋	平松 藤	松森 森	勝敗	順位
大久保 翔 宮崎 加奈 (むらかみんとん)		○ 21-17 21- 7	× 9-21 19-21		M 1-1 G 2-2 P 70-66	2
三木 龍瑛 (ITB) 齋藤 歌乃	× 17-21 7-21		× 13-21 21-20 9-21		M 0-2 G 1-4 P 67-104	3
平松 孝基 (ITB) 森 七彩	○ 21- 9 21-19	○ 21-13 20-21 21- 9			M 2-0 G 4-1 P 104-71	1

混合ダブルス2部 決勝トーナメント



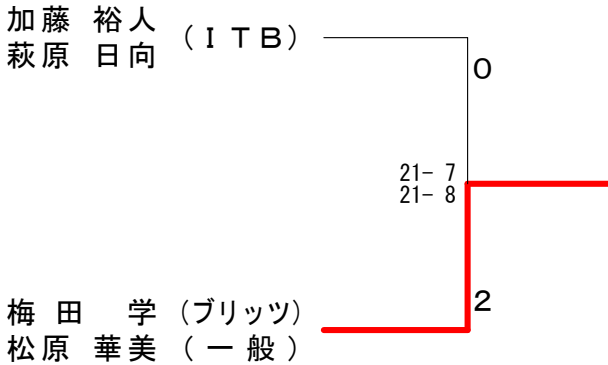
第60回市民体育祭混合ダブルス・中学生以下ダブルス大会

令和4年9月25日 小平市民総合体育館

混合ダブルス3部 Aブロック	森丸山	加萩	藤原	湯伊	浅藤	下里	里勝	勝敗	順位
森 新之丞 (ITB) 丸山 茉綾		×	○	○	M 2-1 G 4-2 P 120-70	-X			2
加藤 裕人 (ITB) 萩原 日向	○		○	○	M 3-0 G 6-0 P 126-61	-X			1
湯 浅 颯 (ITB) 伊藤 綾乃	×	×		○	M 1-2 G 2-4 P 95-84	-X			3
下里 尚也 (一般) 下里 めぐみ (ミッシー)	×	×	×		M 0-3 G 0-6 P 0-126				4

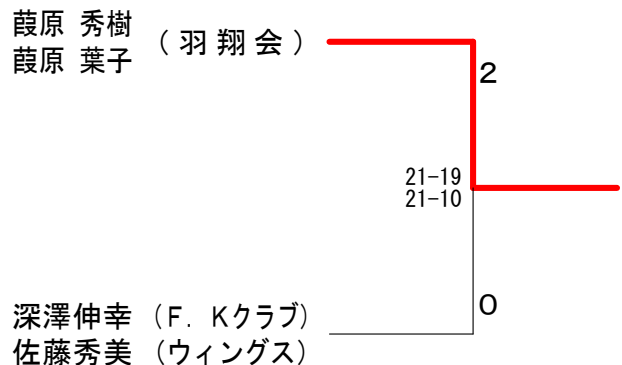
混合ダブルス3部 Bブロック	平山	井口	秦牛	梅山	田原	勝敗	順位
平井 駿之介 (ITB) 山口 遥香			×	×	M 0-2 G 0-4 P 64-84		3
秦 佑輔 (ITB) 牛山 諄美	○			×	M 1-1 G 2-2 P 73-79		2
梅田 学 (ブリッツ) 松原 華美 (一般)	○	○			M 2-0 G 4-0 P 84-58		1

混合ダブルス3部 決勝トーナメント



混合ダブルス壮年の部 Aブロック	葭原	金前	金子	吉坂	谷本	加藤	藤石	勝敗	順位
葭原 秀樹 (羽翔会) 葭原 葉子		○	○	○	M 3-0 G 6-0 P 126-76				1
金子 欽一 (羽翔会) 前田 恵子 (一般)	×		○	○	M 2-1 G 4-2 P 114-97				2
吉谷 晋 (羽翔会) 坂本 美紀 (月よう会)	×	×		×	M 0-3 G 1-6 P 100-140				4
加藤 清志 (F. Kクラブ) 武石 恵子	×	×	○		M 1-2 G 2-5 P 112-139				3

混合ダブルス壮年の部 決勝トーナメント



混合ダブルス壮年の部 Bブロック	深澤	佐藤	藤橋	肥沼	沼松	田口	勝敗	順位
深澤 伸幸 (F. Kクラブ) 佐藤 秀美 (ウイングス)		○	○	○	M 3-0 G 6-0 P 126-71			1
佐藤 正 (羽翔会) 高橋 和栄 (一般)	×		○	×	M 1-2 G 3-5 P 130-152			3
肥沼 博英 (羽翔会) 伊藤 弘子 (ウイングス)	×	×		○	M 1-2 G 3-4 P 114-140			2
田口 清司 (羽翔会) 松澤 恵美子 (月よう会)	×	○	×		M 1-2 G 2-5 P 127-134			4