

第62回市民スポーツ祭混合ダブルス・中学生以下ダブルス大会

令和6年10月14日 小平市民総合体育館

中学生以下男子 Aブロック	高久 高橋	岡後 藤	田藤 小	石川 森	勝敗	順位
高久 健伍 (小平三中) 高橋 来輝	○	○	M 2-0 G 4-0 P 84-37		1	
岡田 貴成 (小平三中) 後藤 涉玖	×	○	M 1-1 G 2-2 P 63-57		2	
石川 陸 (創価中) 小森 貴志	×	×	M 0-2 G 0-4 P 31-84		3	

中学生以下男子 Bブロック	齊藤 毛利	金子 村	清水 水林	勝敗	順位
齊藤 司 (小平二中) 毛利 望都	○	○	M 2-0 G 4-0 P 84-37		1
金子 英敏 (創価中) 吉村 秀樹	×	×	M 0-2 G 0-4 P 31-84		3
清水 翔万 (小平三中) 平林 空	×	○	M 1-1 G 2-2 P 66-60		2

中学生以下男子 Cブロック	浅見 石川	林 藤野	千葉 奥主	勝敗	順位
浅見 悠斗 (小平二中) 石川 巧	○	○	M 2-0 G 4-1 P 96-72		1
林 将広 (創価中) 藤野 光明	×	○	M 1-1 G 3-2 P 94-82		2
千葉 慶祐 (小平三中) 奥主 道己	×	×	M 0-2 G 0-4 P 48-84		3

中学生以下男子 Dブロック	佐藤 増田	北川 庄司	吉田 篤史	勝敗	順位
佐藤 八雲 (小平二中) 増田 陽翔	○	×	M 1-1 G 3-2 P 103-82		2
北川 日雲 (小平三中) 庄司 篤史	×	×	M 0-2 G 1-4 P 72-104		3
吉田 湊太 (小平五中) 栗林 亮太	○	○	M 2-0 G 4-2 P 121-110		1

中学生以下男子 Eブロック	浅間 清田	本 田	小西 小松	勝敗	順位
浅間 翔太 (小平三中) 清田 峻太郎	×	×	M 0-2 G 1-4 P 81-101		3
本 田 哲平 (小平三中) 田山 空我	○	○	M 2-0 G 4-2 P 114-118		1
小西 優大 (小平五中) 小松 優斗	○	×	M 1-1 G 3-2 P 102-78		2

中学生以下男子 Fブロック	池田 羽根	安藤 渡部	山田 中村	勝敗	順位
池田 光一 (創価中) 羽根 伸也	○	×	M 1-1 G 2-2 P 60-62		2
安藤 輝 (小平五中) 渡部 穰	×	×	M 0-2 G 0-4 P 32-84		3
山田 健太郎 (小平三中) 中村 知優 (小平四中)	○	○	M 2-0 G 4-0 P 84-30		1

中学生以下男子 Gブロック	山口 東海	大藤 藤原	関田 口中	勝敗	順位
山口 新東海 (小平ジュニア) 東海 千歳	×	×	M 0-2 G 0-4 P 63-84		3
大藤 篤人 (小平三中) 藤原 貴仁	○	×	M 1-1 G 2-2 P 70-72		2
関田 絆 (小平五中) 口中 優月	○	○	M 2-0 G 4-0 P 84-61		1

第62回市民スポーツ祭混合ダブルス・中学生以下ダブルス大会

令和6年10月14日 小平市民総合体育館

中学生以下女子 Aブロック	田端 早川	浅沼 長田	沼田 翠	井川 佐々木	林 佐々木	勝敗	順位
田端 優羽 (小平二中) 早川 寧々 (はむすまいる東大和)		○ 21-10 21-6	○ 21-6 21-9	○ 21-1 21-8	M 3-0 G 6-0 P 126-40		1
浅沼 咲輝 (小平三中) 長田 万美	× 10-21 6-21		× 10-21 19-21	○ 4-21 21-11 21-4	M 1-2 G 2-5 P 91-120		3
村井 結百 (小平五中) 翠川 彩凪	× 6-21 9-21	○ 21-10 21-19		○ 21-14 21-10	M 2-1 G 4-2 P 99-95		2
林 莉子 (小平五中) 佐々木 穂華	× 1-21 8-21	× 21-4 11-21 4-21	× 14-21 10-21		M 0-3 G 1-6 P 69-130		4

中学生以下女子 Bブロック	渡邊 猪瀬	多 中	胡 島	三 神	村 山	勝敗	順位
渡邊 愛良 (小平ジュニア) 猪瀬 智恵 (実践学園中)			○ 21-2 21-3	○ 21-2 21-3	M 2-0 G 4-0 P 84-5		1
多 りのあ (小平五中) 中島 いおり	× X-			× X-	M 0-2 G 0-4 P 0-84		3
三村 緒美 (小平五中) 神山 桔菜乃	× 2-21 3-21	○ -X			M 1-1 G 2-2 P 47-42		2

中学生以下女子 Cブロック	加 布	藤 施	伊 小	藤 野	佐 猪	藤 瀬	勝敗	順位
加藤 結菜 (小平五中) 布施 宇深			○ 21-11 21-11	○ 21-15 21-11		M 2-0 G 4-0 P 84-48		1
伊藤 凜 (小平五中) 小野 日菜子	× 11-21 11-21			× 7-21 7-21		M 0-2 G 0-4 P 36-84		3
佐藤 藍羽 (小平ジュニア) 猪瀬 絢巳	× 15-21 11-21	○ 21-7 21-7				M 1-1 G 2-2 P 68-56		2

中学生以下女子 Dブロック	木 高	澤 橋	二 吉	宮 野	伊 庭	勝敗	順位	
木澤 美結 (小平三中) 高橋 幸花			○ 21-5 21-7		× 12-21 8-21	M 1-1 G 2-2 P 62-54		2
二宮 瑠乃 (小平五中) 吉野 璃桜音	× 5-21 7-21				× 8-21 5-21	M 0-2 G 0-4 P 25-84		3
伊庭 海咲 (小平ジュニア) 上村 莉南	○ 21-12 21-8	○ 21-8 21-5				M 2-0 G 4-0 P 84-33		1

中学生以下女子 Eブロック	田 原	中 田	乙 幡	幡 居	堀 山	江 田	勝敗	順位
田中 寿々 (小平二中) 原田 美彩奈			○ 21-7 21-5	○ 21-7 21-7		M 2-0 G 4-0 P 84-26		1
乙幡 恵玲奈 (創価中) 中居 凜	× 7-21 5-21			○ 21-12 21-5		M 1-1 G 2-2 P 54-59		2
堀江 音羽 (小平五中) 山田 恵理奈	× 7-21 7-21	× 12-21 5-21				M 0-2 G 0-4 P 31-84		3

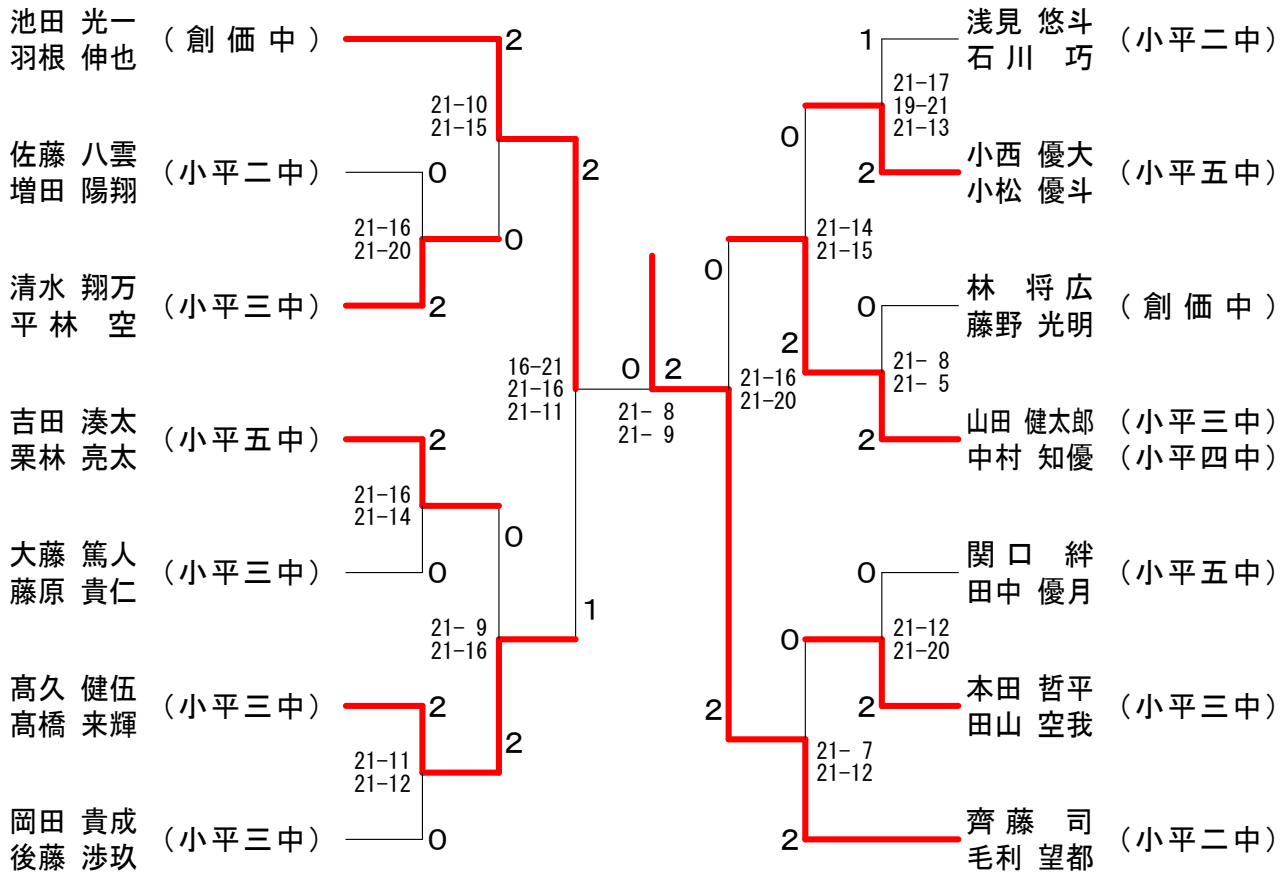
中学生以下女子 Fブロック	松 和	本 田	佐 星	藤 野	莊 矢	保 部	勝敗	順位	
松本 裕美 (創価中) 和田 心乃葉			○ 21-17 21-12		× 12-21 10-21		M 1-1 G 2-2 P 64-71		2
佐藤 唯葵 (小平五中) 星野 莉央	× 17-21 12-21				× 4-21 3-21		M 0-2 G 0-4 P 36-84		3
莊保 美那 (小平二中) 矢部 智美	○ 21-12 21-10	○ 21-4 21-3					M 2-0 G 4-0 P 84-29		1

中学生以下女子 Gブロック	西 長	野 岡	市 小	川 野	上 三	桒 木	大 橋	平 爪	勝敗	順位
西野 日和 (小平五中) 長岡 花佳			○ 21-1 21-7	○ 21-8 21-15	○ 21-8 21-8		M 3-0 G 6-0 P 126-47		1	
市川 璃音 (小平五中) 小野 桃華	× 1-21 7-21			× 11-21 11-21	× 8-21 5-21		M 0-3 G 0-6 P 43-126		4	
上桒 咲幸 (小平二中) 三木 陽彩	× 8-21 15-21	○ 21-11 21-11			× 19-21 21-18 18-21		M 1-2 G 3-4 P 123-124		3	
大平 彩菜 (小平三中) 橋爪 瑠那	× 8-21 8-21	○ 21-8 21-5	○ 21-19 18-21 21-18				M 2-1 G 4-3 P 118-113		2	

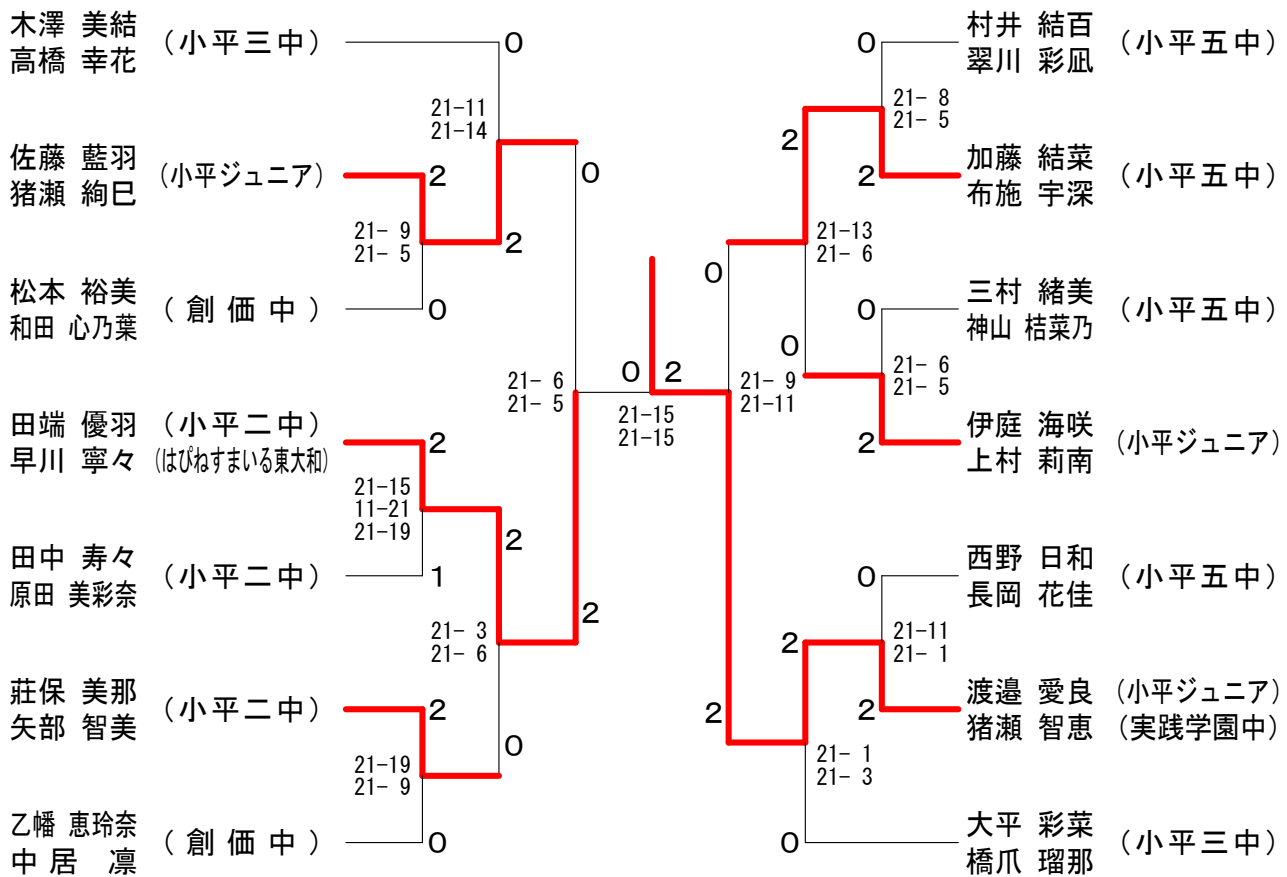
第62回市民スポーツ祭混合ダブルス・中学生以下ダブルス大会

令和6年10月14日 小平市民総合体育館

中学生以下男子 決勝トーナメント



中学生以下女子 決勝トーナメント



第62回市民スポーツ祭混合ダブルス・中学生以下ダブルス大会

令和6年10月14日 小平市民総合体育館

ミックス1部 Aブロック	矢田 石川	曳川 川	地北 村	勝敗	順位
矢田 将大 石川 清香 (あひる団)		○ 21-12 21-6	○ 21-14 21-17	M 2-0 G 4-0 P 84-49	1
曳地 知朗 川邊 さくら (No Rules)	× 12-21 6-21		○ 16-21 21-17 21-17	M 1-1 G 2-3 P 76-97	2
北村 遼 北村 葵 (羽翔会)	× 14-21 17-21	× 21-16 17-21 17-21		M 0-2 G 1-4 P 86-100	3

ミックス1部 Bブロック	猪瀬 井上	田沼 佐藤	長谷 本	勝敗	順位
猪瀬 健 井上 茉実 (羽翔会)		× 19-21 7-21	× 14-21 16-21	M 0-2 G 0-4 P 56-84	3
田沼 旅宇 佐藤 綾 (あひる団)	○ 21-19 21-7		○ 21-11 9-21 21-15	M 2-0 G 4-1 P 93-73	1
長谷 晃太郎 杉本 美和 (あひる団)	○ 21-14 21-16	× 11-21 21-9 15-21		M 1-1 G 3-2 P 89-81	2

ミックス1部 Cブロック	佐怒賀 佐怒賀	中崎 伊野部	大河原 笠原	勝敗	順位
佐怒賀 直仁 佐怒賀 美鈴 (羽翔会)		○ -X	× 12-21 15-21	M 1-1 G 2-2 P 69-42	2
中崎 智広 伊野部 依里 (No Rules)	× X-		× X-	M 0-2 G 0-4 P 0-84	3
大河原 正晴 笠原 明子 (あひる団)	○ 21-12 21-15	○ -X		M 2-0 G 4-0 P 84-27	1

ミックス1部 Dブロック	寺橋 橋本	村田 村田	浅野 大野	勝敗	順位
寺橋 俊吾 橋本 裕里 (No Rules)		○ 21-13 21-16	× 16-21 9-21	M 1-1 G 2-2 P 67-71	2
村田 雅博 村田 美貴 (羽翔会) (ランディ)	× 13-21 16-21		× 9-21 15-21	M 0-2 G 0-4 P 53-84	3
浅野 記生 大野 美里 (あひる団)	○ 21-16 21-9	○ 21-9 21-15		M 2-0 G 4-0 P 84-49	1

ミックス2部 Aブロック	後藤 岡本	藤本 小	平山 松	石川 北地	勝敗	順位
後藤 涼太 岡本 真帆 (No Rules)		○ 21-16 21-18	○ 21-14 21-18		M 2-0 G 4-0 P 84-66	1
平山 友規 小松 夕希帆 (ブリヂストン)	× 16-21 18-21		○ 21-14 21-13		M 1-1 G 2-2 P 76-69	2
石川 季男 北地 裕子 (土曜羽会) (ミッシー)	× 14-21 18-21	× 14-21 13-21			M 0-2 G 0-4 P 59-84	3

ミックス2部 Bブロック	小早川 多鹿	谷内 吉田	福島 佐藤	勝敗	順位
小早川 彰 多鹿 亜美 (ブリヂストン)		○ 21-12 11-21 21-15	× 16-21 15-21	M 1-1 G 2-3 P 84-90	2
谷内 敬信 吉田 果保里 (No Rules)	× 12-21 21-11 15-21		× 15-21 14-21	M 0-2 G 1-4 P 77-95	3
福島 大晴 佐藤 初美 (No Rules)	○ 21-16 21-15	○ 21-15 21-14		M 2-0 G 4-0 P 84-60	1

ミックス2部 Cブロック	菅原 田井	井上 萩	小森 森	勝敗	順位
菅原 亮 田井 碧 (No Rules)		× 21-18 13-21 18-21	○ 21-14 21-16	M 1-1 G 3-2 P 94-90	2
井上 雅也 萩原 真弓 (土曜羽会)	○ 18-21 21-13 21-18		○ 21-13 21-20	M 2-0 G 4-1 P 102-85	1
小森 盛太 森 賀子 (ブリヂストン)	× 14-21 16-21	× 13-21 20-21		M 0-2 G 0-4 P 63-84	3

第62回市民スポーツ祭混合ダブルス・中学生以下ダブルス大会

令和6年10月14日 小平市民総合体育館

ミックス3部 Aブロック	小林 保谷真美子	栢 佐	沼 藤	池 奥	田 田	勝敗	順位
小林 祐史 (大人3S) 保谷真美子		×	×	M 0-2 G 0-4 P 58-84			3
栢 和幸 (KE) 佐藤 悦子	○ 21-11 21-15		○ 21-18 21-9	M 2-0 G 4-0 P 84-53			1
池田 泰司 (小平高校) 奥田 幸加	○ 21-13 21-19	×	×	M 1-1 G 2-2 P 69-74			2

ミックス3部 Bブロック	江 岸	崎 根	山 飯	田 野	高 柳	橋 沼	勝敗	順位
江崎 晴彦 (No Rules) 岸根 里穂			○ -X	○ -X	M 2-0 G 4-0 P 84-0		1	
山田 怜征 (小平高校) 飯野 史子	×			○ -X	M 1-1 G 2-2 P 42-42		2	
高橋 航 (ITB) 柳沼 美蕾	×	×	×		M 0-2 G 0-4 P 0-84		3	

ミックス3部 Cブロック	篠 堀紗乃	宮 豊住まゆみ	原 白	岡 白川	部 川	勝敗	順位
篠原 仁太郎 (小平高校) 堀 紗乃		○ -X	×	M 1-1 G 2-2 P 61-42			2
宮原 伸芳 (大人3S) 豊住まゆみ	×		×	M 0-2 G 0-4 P 0-84			3
岡部 嶺央 (No Rules) 白川 史果	○ 21-8 21-11	○ -X		M 2-0 G 4-0 P 84-19			1

ミックス3部 Dブロック	林 榊	大 菅	矢 原	森 大塚	山 塚	勝敗	順位
林 洸樹 (ブリヂストン) 榊 真緒		×	×	M 0-2 G 0-4 P 68-84			3
大矢 悠人 (小平高校) 菅原 海来	○ 21-19 21-11		○ 13-21 21-6 21-13	M 2-0 G 4-1 P 97-70			1
森山 知紀 (大人3S) 大塚 美帆	○ 21-20 21-18	×	×	M 1-1 G 3-2 P 82-93			2

ミックス3部 Eブロック	上 加藤	中 藤	山 朝	内 野	金 大和地	子 和地	勝敗	順位
上中 悟嗣 (土曜羽会) 加藤 三恵			○ 21-15 21-8	○ 21-14 21-17	M 2-0 G 4-0 P 84-54		1	
山内 瑞稀 (小平高校) 朝野 美優	×			×	M 0-2 G 0-4 P 37-84		3	
金子 裕大 (小平高校) 大和地 双葉	×	○ 14-21 17-21	○ 21-10 21-4		M 1-1 G 2-2 P 73-56		2	

ミックス3部 Fブロック	好 松澤恵美子	富 古	佐 古屋	伯 本	矢 内	内 部	勝敗	順位
好富 春樹 (月よう会) 松澤恵美子			×	○ 17-21 16-21	○ 21-10 21-6	M 1-1 G 2-2 P 75-58	2	
佐伯 琉生 (小平高校) 古屋 瞳琉	○ 21-17 21-16			○ 21-11 21-7	M 2-0 G 4-0 P 84-51		1	
矢内 満則 (大人3S) 本部 真澄	×	×	×		M 0-2 G 0-4 P 34-84		3	

ミックス壮年の部 Aブロック	葭 原	原 石	武 塚	相 生	生 相	勝敗	順位
葭原 秀樹 (羽翔会) 葭原 葉子		○ 21-11 21-11	×	M 1-1 G 3-2 P 94-74			1
石塚 孝明 (小平FKBC) 武石 恵子	×		○ 18-21 21-19 21-20	M 1-1 G 2-3 P 82-102			3
相生 克己 (土曜羽会) 相生 優子	○ 21-12 10-21 21-19	×		M 1-1 G 3-3 P 112-112			2

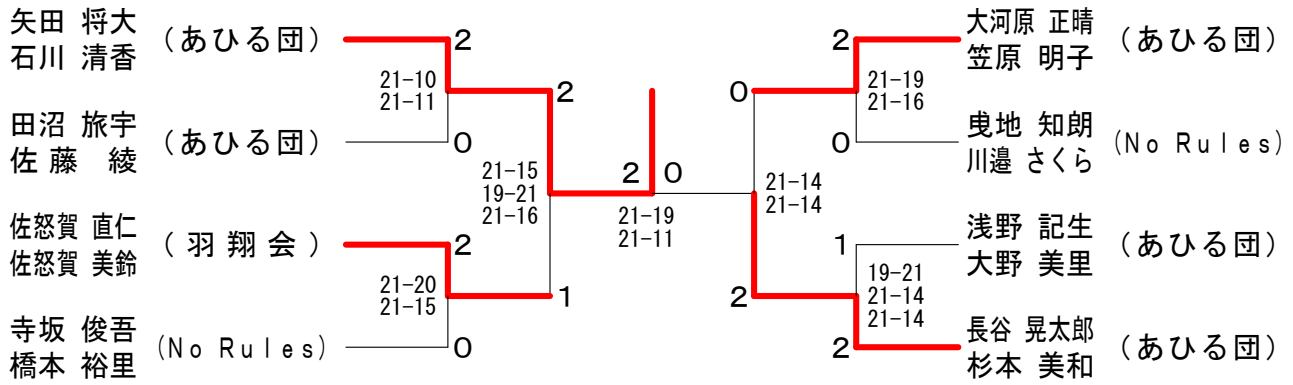
ミックス壮年の部 Bブロック	田 齊	口 藤	村 下	上 館	佐 飯	藤 島	勝敗	順位
田口 清司 (羽翔会) 斉藤 理恵			○ 21-15 21-13	○ 21-12 21-13	M 2-0 G 4-0 P 84-53		1	
村上 孔一 (土曜羽会) 下館 由実	×			○ 21-13 21-5	M 1-1 G 2-2 P 70-60		2	
佐藤 正 (羽翔会) 飯島 由香 (土曜羽会)	×	×	×		M 0-2 G 0-4 P 43-84		3	

ミックス壮年の部 Cブロック	深 佐	澤 藤	鶴 前	田 大	吉 大	谷 平	勝敗	順位
深澤 伸幸 (小平FKBC) 佐藤 秀美 (ウイングス)			○ 21-19 21-8	○ 21-15 21-15	M 2-0 G 4-0 P 84-57		1	
鶴田 誠 (ブリヂストン) 前田 恵子 (羽翔会)	×			×	M 0-2 G 1-4 P 79-95		3	
吉谷 晋 (羽翔会) 大平 美子 (ランディ)	×	○ 15-21 15-21	○ 11-21 21-15 21-16		M 1-1 G 2-3 P 83-94		2	

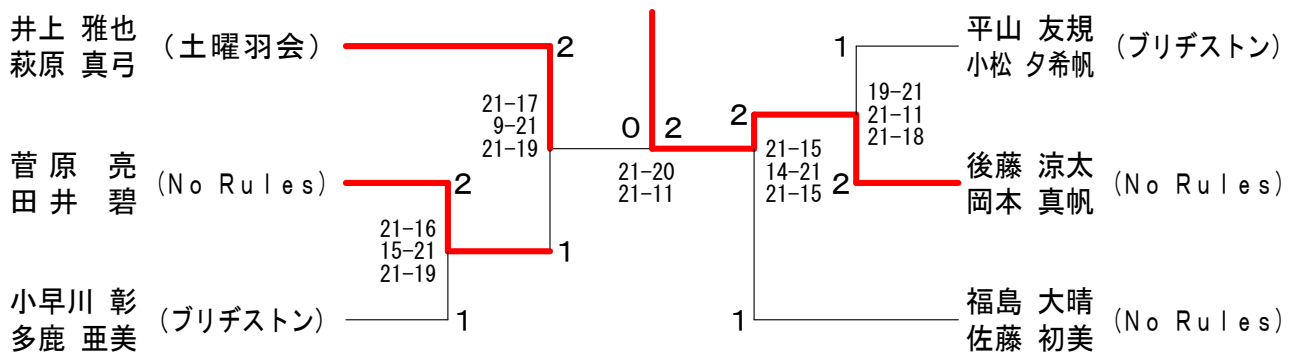
第62回市民スポーツ祭混合ダブルス・中学生以下ダブルス大会

令和6年10月14日 小平市民総合体育館

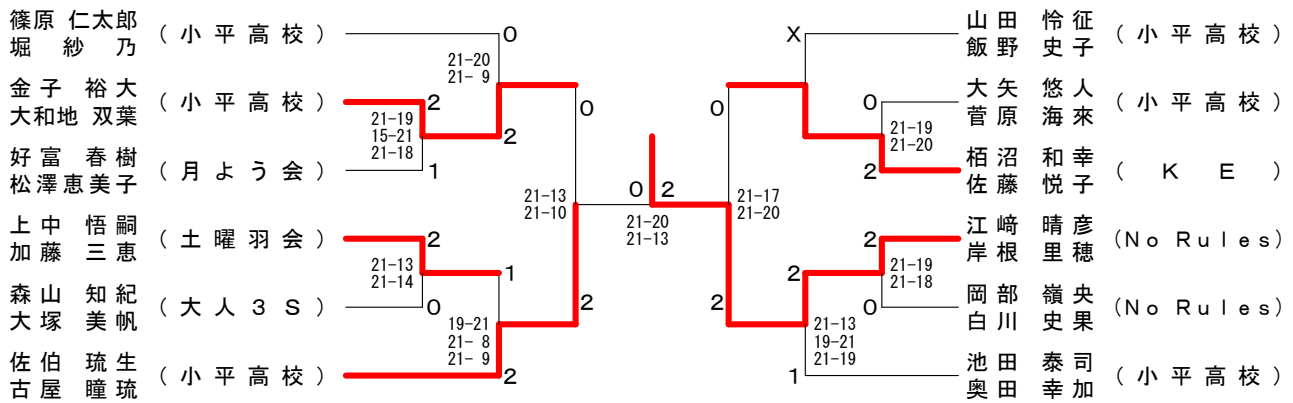
ミックス1部 決勝トーナメント



ミックス2部 決勝トーナメント



ミックス3部 決勝トーナメント



ミックス壮年の部 決勝トーナメント

