

第62回市民スポーツ祭シングルス大会

令和6年9月16日 小平市民総合体育館

男子1部 Aブロック	大平	山本	古澤	青木	勝敗	順位
大平 洸輝 (あひる団)		○ 15-10 15-12	○ 15-6 15-8	○ 15-7 15-6	M 3-0 G 6-0 P 90-49	1
山本 悠惺 (小平二中)	×		×	×	M 0-3 G 0-6 P 54-90	4
古澤 哲 (あひる団)	×	○ 15-7 15-8		×	M 1-2 G 3-4 P 90-89	3
青木 和真 (ブリヂストン)	×	○ 15-9 15-8	○ 15-11 8-15 21-20		M 2-1 G 4-3 P 87-93	2

男子1部 Bブロック	矢田	高寺	井島	勝敗	順位
矢田 将大 (あひる団)		○ 15-10 19-21 15-8	○ 15-7 15-9	M 2-0 G 4-1 P 79-55	1
高寺 徹 (小平二中)	×		○ 15-8 18-16	M 1-1 G 3-2 P 72-73	2
井島 啓翔 (小平二中)	×	×		M 0-2 G 0-4 P 40-63	3

男子1部 Cブロック	青山	鈴木	平井	大河原	勝敗	順位
青山 将道 (あひる団)		○ 15-7 15-4	○ 15-3 15-9	○ 15-9 15-7	M 3-0 G 6-0 P 90-39	1
鈴木 秀吾 (小平二中)	×		×	×	M 0-3 G 0-6 P 61-91	4
平井 貴之 (あひる団)	×	○ 16-14 15-12		×	M 1-2 G 2-4 P 58-86	3
大河原 正晴 (あひる団)	×	○ 15-12 15-12	○ 15-10 15-5		M 2-1 G 4-2 P 76-69	2

男子3部 Aブロック	林	市東	藤澤	勝敗	順位
林 洸樹 (ブリヂストン)		×	○ 15-9 15-7	M 1-1 G 3-2 P 62-59	2
市東 ケビン (小平西高)	○ 15-9 13-15 15-8		○ 15-7 15-0	M 2-0 G 4-1 P 73-39	1
藤澤 悠真 (小平西高)	×	×		M 0-2 G 0-4 P 23-60	3

男子3部 Bブロック	小林	新井	福永	勝敗	順位
小林 立樹 (一般)		×	×	M 0-2 G 0-4 P 43-65	3
新井 一玄 (小平西高)	○ 16-14 19-17		×	M 1-1 G 2-2 P 60-62	2
福永 真広 (ブリヂストン)	○ 15-7 15-5	○ 15-11 16-14		M 2-0 G 4-0 P 61-37	1

男子3部 Cブロック	吉谷	坂井	森山	勝敗	順位
吉谷 晋 (羽翔会)		○ 15-4 15-8	○ 15-8 15-11	M 2-0 G 4-0 P 60-31	1
坂井 優斗 (小平西高)	×		×	M 0-2 G 1-4 P 44-70	3
森山 知紀 (大人3S)	×	○ 10-15 15-9 15-8		M 1-1 G 2-3 P 59-62	2

第62回市民スポーツ祭シングルス大会

令和6年9月16日 小平市民総合体育館

男子2部 Aブロック	富田	葭原	佐竹	阿部	勝敗	順位
富田 貴秀 (あひる団)		○ 15-12 16-14	○ 15-6 15-4	○ -X -X	M 3-0 G 6-0 P 91-36	1
葭原 知宙 (一般)	X 12-15 14-16		○ 15-11 15-3	○ -X -X	M 2-1 G 4-2 P 86-45	2
佐竹 誠 (小平西高)	X 6-15 4-15	X 11-15 3-15		○ -X -X	M 1-2 G 2-4 P 54-60	3
阿部 楓也 (あひる団)	X X- X-	X X- X-	X X- X-		M 0-3 G 0-6 P 0-90	4

男子2部 Bブロック	猪瀬	石川	金子	勝敗	順位
猪瀬 健 (羽翔会)		○ 16-14 15-2	○ 16-18 15-5 15-12	M 2-0 G 4-1 P 77-51	1
石川 翔太 (小平西高)	X 14-16 2-15		X 11-15 8-15	M 0-2 G 0-4 P 35-61	3
金子 賢治 (創価高)	X 18-16 5-15 12-15	○ 15-11 15-8		M 1-1 G 3-2 P 65-65	2

男子2部 Cブロック	田畑	鈴木	中野	勝敗	順位
田畑 克敏 (ブリッツ)		○ 15-8 15-7	○ 15-8 13-15 15-9	M 2-0 G 4-1 P 73-47	1
鈴木 悠斗 (小平西高)	X 8-15 7-15		○ 15-13 18-16	M 1-1 G 2-2 P 48-59	2
中野 颯太 (一般)	X 8-15 15-13 9-15	X 13-15 16-18		M 0-2 G 1-4 P 61-76	3

男子2部 Dブロック	奈良	Kolahi	小野崎	勝敗	順位
奈良 岳空 (あひる団)		○ 16-14 15-10	○ 15-12 14-16 15-11	M 2-0 G 4-1 P 75-63	1
Kolahi Samy (ブリヂストン)	X 14-16 10-15		○ 15-11 10-15 21-20	M 1-1 G 2-3 P 70-77	2
小野崎 忍 (羽翔会)	X 12-15 16-14 11-15	X 11-15 15-10 20-21		M 0-2 G 2-4 P 85-90	3

男子2部 Eブロック	塩木	川田	望月	勝敗	順位
塩木 翔太 (ブリッツ)		X 15-13 17-19 11-15	X 12-15 7-15	M 0-2 G 1-4 P 62-77	3
川田 瑛心 (小平西高)	○ 13-15 19-17 15-11		X 8-15 9-15	M 1-1 G 2-3 P 64-73	2
望月 樹頼 (あひる団)	○ 15-12 15-7	○ 15-8 15-9		M 2-0 G 4-0 P 60-36	1

男子2部 Fブロック	葭原	土屋	田端	勝敗	順位
葭原 秀樹 (羽翔会)		○ 15-5 15-5	X 7-15 6-15	M 1-1 G 2-2 P 43-40	2
土屋 道之介 (小平西高)	X 5-15 5-15		X 6-15 6-15	M 0-2 G 0-4 P 22-60	3
田端 公人 (一般)	○ 15-7 15-6	○ 15-6 15-6		M 2-0 G 4-0 P 60-25	1

男子2部 Gブロック	岡部	山口	徳武	勝敗	順位
岡部 悠真 (ITB)		X 10-15 11-15	X 14-16 15-11 8-15	M 0-2 G 1-4 P 58-72	3
山口 哲広 (大人3S)	○ 15-10 15-11		X 11-15 11-15	M 1-1 G 2-2 P 52-51	2
徳武 昇 (羽翔会)	○ 16-14 11-15 15-8	○ 15-11 15-11		M 2-0 G 4-1 P 72-59	1

男子2部 Hブロック	京	渡邊	村田	勝敗	順位
京 壮一 (ブリヂストン)		○ 15-10 15-7	X 13-15 15-8 13-15	M 1-1 G 3-2 P 71-55	1
渡邊 空羅 (小平西高)	X 10-15 7-15		○ 15-12 16-14	M 1-1 G 2-2 P 48-56	2
村田 雅博 (羽翔会)	○ 15-13 8-15 15-13	X 12-15 14-16		M 1-1 G 2-3 P 64-72	3

第62回市民スポーツ祭シングルス大会

令和6年9月16日 小平市民総合体育館

女子2部 Aブロック	村田	齋藤	鈴木	大澤	勝敗	順位
村田 美貴 (ランディ)		○ 15-8 15-7	○ 17-15 15-7	× 11-15 13-15	M 2-1 G 4-2 P 86-67	2
齋藤 千紘 (小平西高)	× 8-15 7-15		× 10-15 8-15	× 4-15 2-15	M 0-3 G 0-6 P 39-90	4
鈴木 花奈 (白梅学園高)	× 15-17 7-15	○ 15-10 15-8		× 12-15 6-15	M 1-2 G 2-4 P 70-80	3
大澤 世奈 (ITB)	○ 15-11 15-13	○ 15-4 15-2	○ 15-12 15-6		M 3-0 G 6-0 P 90-48	1

女子2部 Bブロック	葛生	中山	高橋	勝敗	順位
葛生 晏名 (小平西高)		○ 15-5 15-12	○ 15-7 15-11	M 2-0 G 4-0 P 60-35	1
中山 悠那 (創価高)	× 5-15 12-15		× 15-11 8-15 6-15	M 0-2 G 1-4 P 46-71	3
高橋 歩実 (白梅学園高)	× 7-15 11-15	○ 11-15 15-8 15-6		M 1-1 G 2-3 P 59-59	2

女子2部 Cブロック	青山	生駒	増田	勝敗	順位
青山 智恵 (あひる団)		○ 15-3 15-4	○ 15-5 15-4	M 2-0 G 4-0 P 60-16	1
生駒 紗彩 (白梅学園高)	× 3-15 4-15		○ 15-13 13-15 15-9	M 1-1 G 2-3 P 50-67	2
増田 紗弥 (小平西高)	× 5-15 4-15	× 13-15 15-13 9-15		M 0-2 G 1-4 P 46-73	3

第62回市民スポーツ祭シングルス大会

令和6年9月16日 小平市民総合体育館

女子3部 Aブロック	大塚	本澤	豊崎	坂本	勝敗	順位
大塚 美帆 (大人3S)		○ 15-4 9-15 15-8	○ -X -X	○ 15-8 15-8	M 3-0 G 6-1 P 99-43	1
本澤 智里 (白梅学園高)	×		○ -X -X	○ 15-12 15-9	M 2-1 G 5-2 P 87-60	2
豊崎 未侑 (小平西高)	×	×		×	M 0-3 G 0-6 P 0-90	4
坂本 里央 (白梅学園高)	×	×	○ -X -X		M 1-2 G 2-4 P 67-60	3

女子3部 Bブロック	柴田	山本	寺内	勝敗	順位
柴田 梨緒 (小平西高)		○ 15-1 15-4	○ 15-5 15-8	M 2-0 G 4-0 P 60-18	1
山本 円佳 (白梅学園高)	×		○ 15-6 15-13	M 1-1 G 2-2 P 35-49	2
寺内 美桜 (白梅学園高)	×	×		M 0-2 G 0-4 P 32-60	3

女子3部 Cブロック	佐野	川和	笈口	勝敗	順位
佐野 紗莉那 (白梅学園高)		○ 15-10 15-4	○ 15-9 15-8	M 2-0 G 4-0 P 60-31	1
川和 柚月 (小平西高)	×		×	M 0-2 G 0-4 P 23-60	3
笈口 彩奈 (小平西高)	×	○ 15-1 15-8		M 1-1 G 2-2 P 47-39	2

女子3部 Dブロック	江原	高桑	高佐	勝敗	順位
江原 朱理 (小平西高)		○ 15-10 15-5	○ -X -X	M 2-0 G 4-0 P 60-15	1
高桑 優実菜 (白梅学園高)	×		○ -X -X	M 1-1 G 2-2 P 45-30	2
高佐 優菜 (小平西高)	×	×		M 0-2 G 0-4 P 0-60	3

女子3部 Eブロック	澤田	奥川	林	勝敗	順位
澤田 葉音 (白梅学園高)		○ 17-15 9-15 16-14	○ 16-14 15-8	M 2-0 G 4-1 P 73-66	1
奥川 美羽 (白梅学園高)	×		×	M 0-2 G 2-4 P 89-91	3
林 優里菜 (小平西高)	×	○ 21-19 13-15 15-11		M 1-1 G 2-3 P 71-76	2

女子3部 Fブロック	山中	鳥井	井上	勝敗	順位
山中 梨央 (小平西高)		○ 15-5 15-7	○ 15-11 15-11	M 2-0 G 4-0 P 60-34	1
鳥井 香穂 (白梅学園高)	×		×	M 0-2 G 0-4 P 35-60	3
井上 紗希 (白梅学園高)	×	○ 15-12 15-11		M 1-1 G 2-2 P 52-53	2

第62回市民スポーツ祭シングルス大会

令和6年9月16日 小平市民総合体育館

中学生以下男子 Aブロック	毛利	志賀	山口	岡田	勝敗	順位
毛利 望都 (小平二中)		○ 15-6 15-2	○ 15-3 15-4	○ 15-5 15-8	M 3-0 G 6-0 P 90-28	1
志賀 勝利 (創価中)	×		×	×	M 0-3 G 1-6 P 54-96	4
山口 新 (小平ジュニア)	×	○ 15-10 6-15 15-4		×	M 1-2 G 2-5 P 64-89	3
岡田 貴成 (小平三中)	×	○ 15-10 15-7	○ 15-12 15-9		M 2-1 G 4-2 P 73-68	2

中学生以下男子 Bブロック	池田	上三垣	中元	勝敗	順位
池田 光一 (創価中)		○ 15-5 15-3	×	M 1-1 G 2-2 P 50-38	2
上三垣 慧 (小平四中)	×		×	M 0-2 G 0-4 P 24-60	3
中元 麻央 (小平ジュニア)	○ 15-9 15-11	○ 15-8 15-8		M 2-0 G 4-0 P 60-36	1

中学生以下男子 Cブロック	石川	小森	坂田	勝敗	順位
石川 巧 (小平二中)		○ 15-6 15-1	○ 15-10 15-11	M 2-0 G 4-0 P 60-28	1
小森 貴志 (創価中)	×		×	M 0-2 G 0-4 P 20-60	3
坂田 竣 (小平三中)	×	○ 15-5 15-8		M 1-1 G 2-2 P 51-43	2

中学生以下男子 Dブロック	中村知優	吉村	鹿内	勝敗	順位
中村知優 (小平四中)		○ 15-0 15-2	○ 15-3 15-2	M 2-0 G 4-0 P 60-7	1
吉村 秀樹 (創価中)	×		×	M 0-2 G 0-4 P 28-61	3
鹿内 哉希 (小平三中)	×	○ 16-14 15-12		M 1-1 G 2-2 P 36-56	2

中学生以下男子 Eブロック	小西	林	本田	勝敗	順位
小西 優大 (小平五中)		○ 15-13 15-7	○ 15-8 15-3	M 2-0 G 4-0 P 60-31	1
林 将広 (創価中)	×		×	M 0-2 G 0-4 P 41-60	3
本田 哲平 (小平三中)	×	○ 15-8 15-13		M 1-1 G 2-2 P 41-51	2

中学生以下男子 Fブロック	山田	金子	関口	勝敗	順位
山田 健太郎 (小平三中)		○ 15-5 15-3	○ 15-6 15-6	M 2-0 G 4-0 P 60-20	1
金子 英敏 (創価中)	×		×	M 0-2 G 0-4 P 13-60	3
関口 絆 (小平五中)	×	○ 15-2 15-3		M 1-1 G 2-2 P 42-35	2

中学生以下男子 Gブロック	若山	高橋	小池	勝敗	順位
若山 煌大 (小平ジュニア)		○ 15-5 15-4	×	M 1-1 G 2-2 P 56-39	2
高橋 来輝 (小平三中)	×		×	M 0-2 G 0-4 P 32-60	3
小池 颯 (創価中)	○ 15-13 15-13	○ 15-11 15-12		M 2-0 G 4-0 P 60-49	1

中学生以下男子 Hブロック	浅見	栗林	石川	勝敗	順位
浅見 悠斗 (小平二中)		○ 15-10 15-10	○ 15-6 15-5	M 2-0 G 4-0 P 60-31	1
栗林 亮太 (小平五中)	×		○	M 1-1 G 2-2 P 50-37	2
石川 陸 (創価中)	×	×		M 0-2 G 0-4 P 18-60	3

第62回市民スポーツ祭シングルス大会

令和6年9月16日 小平市民総合体育館

中学生以下男子 Iブロック	増田	伊賀	平中	勝敗	順位
増田 陽翔 (小平二中)		○ 15-12 15-9	× 15-13 6-15 6-15	M 1-1 G 3-2 P 57-64	2
伊賀 秀昭 (創価中)	× 12-15 9-15		× 3-15 2-15	M 0-2 G 0-4 P 26-60	3
平中 伶依 (小平ジュニア)	○ 13-15 15-6 15-6	○ 15-3 15-2		M 2-0 G 4-1 P 73-32	1

中学生以下男子 Jブロック	小松	田山	畔上	勝敗	順位
小松 優斗 (小平五中)		○ 15-7 13-15 15-6	○ 15-6 15-5	M 2-0 G 4-1 P 73-39	1
田山 空我 (小平三中)	× 7-15 15-13 6-15		○ 15-8 15-8	M 1-1 G 3-2 P 58-59	2
畔上 尚大 (創価中)	× 6-15 5-15	× 8-15 8-15		M 0-2 G 0-4 P 27-60	3

中学生以下男子 Kブロック	斉藤	清水	小林	勝敗	順位
斉藤 司 (小平二中)		○ 15-9 15-10	○ 15-6 15-3	M 2-0 G 4-0 P 60-28	1
清水 翔万 (小平三中)	× 9-15 10-15		○ 15-5 15-10	M 1-1 G 2-2 P 49-45	2
小林 逞斗 (創価中)	× 6-15 3-15	× 5-15 10-15		M 0-2 G 0-4 P 24-60	3

中学生以下男子 Lブロック	奥主	東海	田中	勝敗	順位
奥主 道己 (小平三中)		× 15-10 10-15 7-15	× 5-15 16-18	M 0-2 G 1-4 P 53-73	3
東海 千歳 (小平ジュニア)	○ 10-15 15-10 15-7		○ 13-15 15-11 15-11	M 2-0 G 4-2 P 83-69	1
田中 優月 (小平五中)	○ 15-5 18-16	× 15-13 11-15 11-15		M 1-1 G 3-2 P 70-64	2

中学生以下男子 Mブロック	藤野	安藤	千葉	勝敗	順位
藤野 光明 (創価中)		○ 21-19 15-7	○ 17-15 15-5	M 2-0 G 4-0 P 68-46	1
安藤 輝 (小平五中)	× 19-21 7-15		× 15-9 11-15 13-15	M 0-2 G 1-4 P 65-75	3
千葉 慶祐 (小平三中)	× 15-17 5-15	○ 9-15 15-11 15-13		M 1-1 G 2-3 P 59-71	2

中学生以下男子 Nブロック	岸田	渡部	宮崎	勝敗	順位
岸田 賢一 (創価中)		○ 15-4 15-4	○ 15-12 15-7	M 2-0 G 4-0 P 60-27	1
渡部 穰 (小平五中)	× 4-15 4-15		× 11-15 17-19	M 0-2 G 0-4 P 36-64	3
宮崎 陸 (小平三中)	× 12-15 7-15	○ 15-11 19-17		M 1-1 G 2-2 P 53-58	2

中学生以下男子 Oブロック	佐藤	吉田	羽根	勝敗	順位
佐藤 八雲 (小平二中)		○ 8-15 15-9 15-12	× 9-15 5-15	M 1-1 G 2-3 P 52-66	2
吉田 湊太 (小平五中)	× 15-8 9-15 12-15		× 4-15 13-15	M 0-2 G 1-4 P 53-68	3
羽根 伸也 (創価中)	○ 15-9 15-5	○ 15-4 15-13		M 2-0 G 4-0 P 60-31	1

第62回市民スポーツ祭シングルス大会

令和6年9月16日 小平市民総合体育館

中学生以下女子 Aブロック	猪瀬	佐々木	梅木	佐藤	勝敗	順位
猪瀬 智恵 (実践学園中)		○ 15-2 15-6	○ 15-2 15-3	○ 15-2 15-1	M 3-0 G 6-0 P 90-16	1
佐々木 穂華 (小平五中)	×		×	○ 9-15 18-16 15-7	M 1-2 G 2-4 P 51-83	3
梅木 友美 (創価中)	×	○ 15-9 15-1		○ 15-4 15-1	M 2-1 G 4-2 P 65-45	2
佐藤 唯葵 (小平五中)	×	×	×		M 0-3 G 0-6 P 31-93	4

中学生以下女子 Bブロック	田端	栗岡	市川	勝敗	順位
田端 優羽 (小平二中)		○ 15-0 15-3	○ 15-2 15-0	M 2-0 G 4-0 P 60-5	1
栗岡 くしな (創価中)	×		○ 15-3 15-8	M 1-1 G 2-2 P 33-41	2
市川 璃音 (小平五中)	×	×		M 0-2 G 0-4 P 13-60	3

中学生以下女子 Cブロック	加藤	木本	金田	勝敗	順位
加藤 結菜 (小平五中)		○ -X -X	○ 15-3 15-4	M 2-0 G 4-0 P 60-7	1
木本 莉羅 (創価中)	×		×	M 0-2 G 0-4 P 0-60	3
金田 恵美 (創価中)	×	○ -X -X		M 1-1 G 2-2 P 37-30	2

中学生以下女子 Dブロック	布施	佐久間	杉野	勝敗	順位
布施 宇深 (小平五中)		○ 15-6 15-3	○ 15-1 15-5	M 2-0 G 4-0 P 60-15	1
佐久間 和枝 (創価中)	×		×	M 0-2 G 0-4 P 29-60	3
杉野 明美 (創価中)	×	○ 15-11 15-9		M 1-1 G 2-2 P 36-50	2

中学生以下女子 Eブロック	三木	藤木	西野	勝敗	順位
三木 陽彩 (小平二中)		○ 15-11 15-11	×	M 1-1 G 2-2 P 35-52	2
藤木 智美 (創価中)	×		×	M 0-2 G 0-4 P 26-60	3
西野 日和 (小平五中)	○ 15-2 15-3	○ 15-1 15-3		M 2-0 G 4-0 P 60-9	1

中学生以下女子 Fブロック	長岡	内藤	和田山	勝敗	順位
長岡 花佳 (小平五中)		○ 15-2 15-4	○ 15-2 15-3	M 2-0 G 4-0 P 60-11	1
内藤 聡美 (創価中)	×		○ 15-11 15-10	M 1-1 G 2-2 P 36-51	2
和田山 萌唯 (小平二中)	×	×		M 0-2 G 0-4 P 26-60	3

中学生以下女子 Gブロック	村井	白澤	早川	勝敗	順位
村井 結百 (小平五中)		○ 15-12 15-13	×	M 1-1 G 2-2 P 43-55	2
白澤 陽子 (創価中)	×		×	M 0-2 G 0-4 P 38-60	3
早川 寧々 (はびねすまいる東大和)	○ 15-4 15-9	○ 15-8 15-5		M 2-0 G 4-0 P 60-26	1

中学生以下女子 Hブロック	翠川	松本	上村	勝敗	順位
翠川 彩凜 (小平五中)		○ 15-4 15-10	×	M 1-1 G 2-2 P 47-44	2
松本 裕美 (創価中)	×		×	M 0-2 G 0-4 P 25-60	3
上村 莉南 (小平ジュニア)	○ 15-8 15-9	○ 15-5 15-6		M 2-0 G 4-0 P 60-28	1

中学生以下女子 Iブロック	荘保	西	石川	勝敗	順位
荘保 美那 (小平二中)		○ 15-10 15-11	○ 15-13 15-13	M 2-0 G 4-0 P 60-47	1
西 美由紀 (創価中)	×		×	M 0-2 G 0-4 P 38-60	3
石川 芽依 (小平五中)	×	○ 15-7 15-10		M 1-1 G 2-2 P 56-47	2

中学生以下女子 Jブロック	上埜	高橋	小野	勝敗	順位
上埜 咲幸 (小平二中)		○ 15-2 15-3	○ 19-17 15-8	M 2-0 G 4-0 P 64-30	1
高橋 裕美 (創価中)	×		×	M 0-2 G 0-4 P 14-60	3
小野 日菜子 (小平五中)	×	○ 17-19 8-15		M 1-1 G 2-2 P 55-43	2

第62回市民スポーツ祭シングルス大会

令和6年9月16日 小平市民総合体育館

中学生以下女子 Kブロック	矢部	多胡	片桐	勝敗	順位
矢部 智美 (小平二中)		○ 15-8 15-0	○ 15-1 15-1	M 2-0 G 4-0 P 60-10	1
多胡 りのあ (小平五中)	× 8-15 0-15		○ 15-8 15-5	M 1-1 G 2-2 P 38-43	2
片桐 久美子 (創価中)	× 1-15 1-15	× 8-15 5-15		M 0-2 G 0-4 P 15-60	3

中学生以下女子 Lブロック	田中	堀内	伊藤	勝敗	順位
田中 寿々 (小平二中)		○ 15-2 15-4	○ -X -X	M 2-0 G 4-0 P 60-6	1
堀内 舞唯 (創価中)	× 2-15 4-15		○ -X -X	M 1-1 G 2-2 P 36-30	2
伊藤 凜 (小平五中)	× X- X-	× X- X-		M 0-2 G 0-4 P 0-60	3

中学生以下女子 Mブロック	原田	樋口	中島	勝敗	順位
原田 美彩奈 (小平二中)		○ 15-1 15-3	○ 15-0 15-4	M 2-0 G 4-0 P 60-8	1
樋口 結衣花 (創価中)	× 1-15 3-15		○ 15-6 15-10	M 1-1 G 2-2 P 34-46	2
中島 いおり (小平五中)	× 0-15 4-15	× 6-15 10-15		M 0-2 G 0-4 P 20-60	3

中学生以下女子 Nブロック	入山	堀江	乙幡	勝敗	順位
入山 咲希 (小平ジュニア)		○ 15-0 15-1	○ 15-4 15-3	M 2-0 G 4-0 P 60-8	1
堀江 音羽 (小平五中)	× 0-15 1-15		× 9-15 7-15	M 0-2 G 0-4 P 17-60	3
乙幡 恵玲奈 (創価中)	× 4-15 3-15	○ 15-9 15-7		M 1-1 G 2-2 P 37-46	2

中学生以下女子 Oブロック	山田	和田	星野	勝敗	順位
山田 恵理奈 (小平五中)		× 7-15 7-15	○ 15-13 10-15 15-10	M 1-1 G 2-3 P 54-68	2
和田 心乃葉 (創価中)	○ 15-7 15-7		○ 15-12 15-10	M 2-0 G 4-0 P 60-36	1
星野 莉央 (小平五中)	× 13-15 15-10 10-15	× 12-15 10-15		M 0-2 G 1-4 P 60-70	3

中学生以下女子 Pブロック	大方	林	吉野	勝敗	順位
大方 心希花 (創価中)		○ 15-9 15-9	○ 15-5 15-5	M 2-0 G 4-0 P 60-28	1
林 莉子 (小平五中)	× 9-15 9-15		○ 16-14 15-8	M 1-1 G 2-2 P 49-52	2
吉野 璃桜音 (小平五中)	× 5-15 5-15	× 14-16 8-15		M 0-2 G 0-4 P 32-61	3

中学生以下女子 Qブロック	和田	愛甲	神山	勝敗	順位
和田 直美 (創価中)		× 3-15 2-15	○ 15-6 13-15 21-20	M 1-1 G 2-3 P 54-71	2
愛甲 めい (はびねすまいる塾和)	○ 15-3 15-2		○ 15-2 15-2	M 2-0 G 4-0 P 60-9	1
神山 結菜乃 (小平五中)	× 6-15 15-13 20-21	× 2-15 2-15		M 0-2 G 1-4 P 45-79	3

中学生以下女子 Rブロック	中居	安田	御園	勝敗	順位
中居 凜 (創価中)		× 3-15 2-15	○ 15-3 15-0	M 1-1 G 2-2 P 35-33	2
安田 風華 (小平ジュニア)	○ 15-3 15-2		○ 15-0 15-1	M 2-0 G 4-0 P 60-6	1
御園 柑那 (小平五中)	× 3-15 0-15	× 0-15 1-15		M 0-2 G 0-4 P 4-60	3

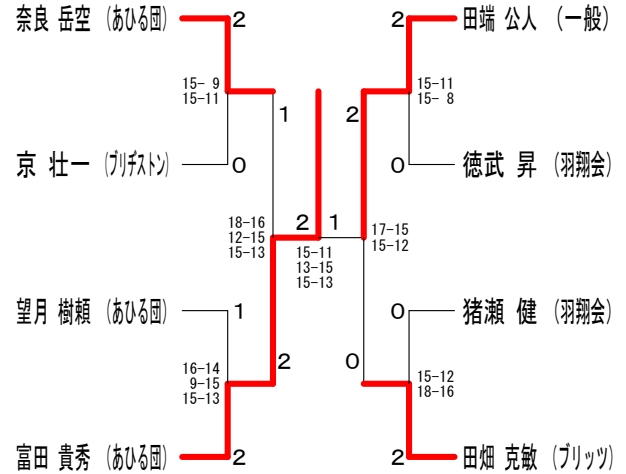
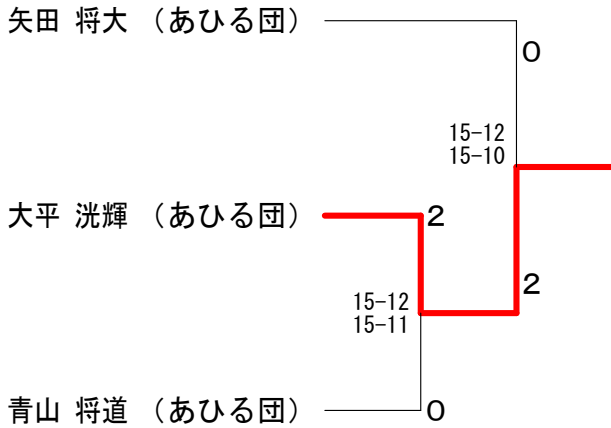
中学生以下女子 Sブロック	三村	佐野	二宮	勝敗	順位
三村 緒美 (小平五中)		× 12-15 9-15	○ 15-10 15-6	M 1-1 G 2-2 P 51-46	2
佐野 美宙 (創価中)	○ 15-12 15-9		○ 15-4 15-3	M 2-0 G 4-0 P 60-28	1
二宮 瑠乃 (小平五中)	× 10-15 6-15	× 4-15 3-15		M 0-2 G 0-4 P 23-60	3

中学生以下女子 Tブロック	小野	村井	児玉	勝敗	順位
小野 桃華 (小平五中)		× 0-15 2-15	× 9-15 7-15	M 0-2 G 0-4 P 18-60	3
村井 美紀 (創価小)	○ 15-0 15-2		○ 15-0 15-3	M 2-0 G 4-0 P 60-5	1
児玉 美幸 (創価中)	○ 15-9 15-7	× 0-15 3-15		M 1-1 G 2-2 P 33-46	2

第62回市民スポーツ祭シングルス大会

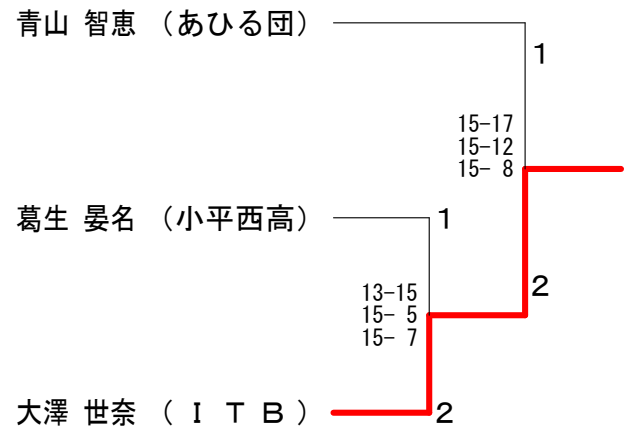
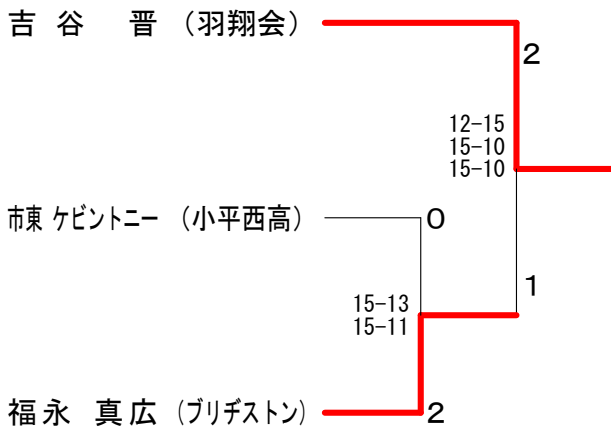
男子1部 決勝トーナメント

令和6年9月16日 小平市民総合体育館
男子2部 決勝トーナメント

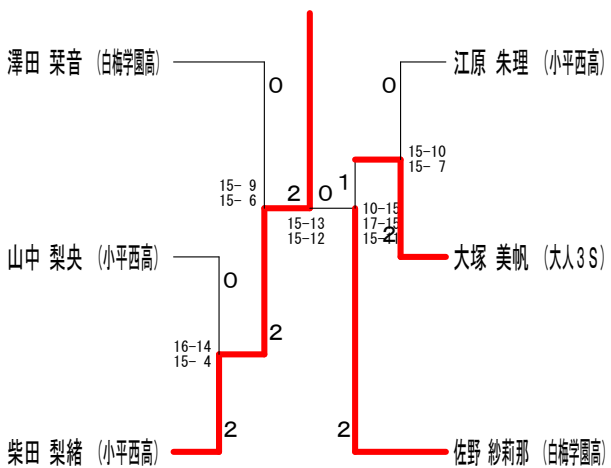


男子3部 決勝トーナメント

女子2部 決勝トーナメント



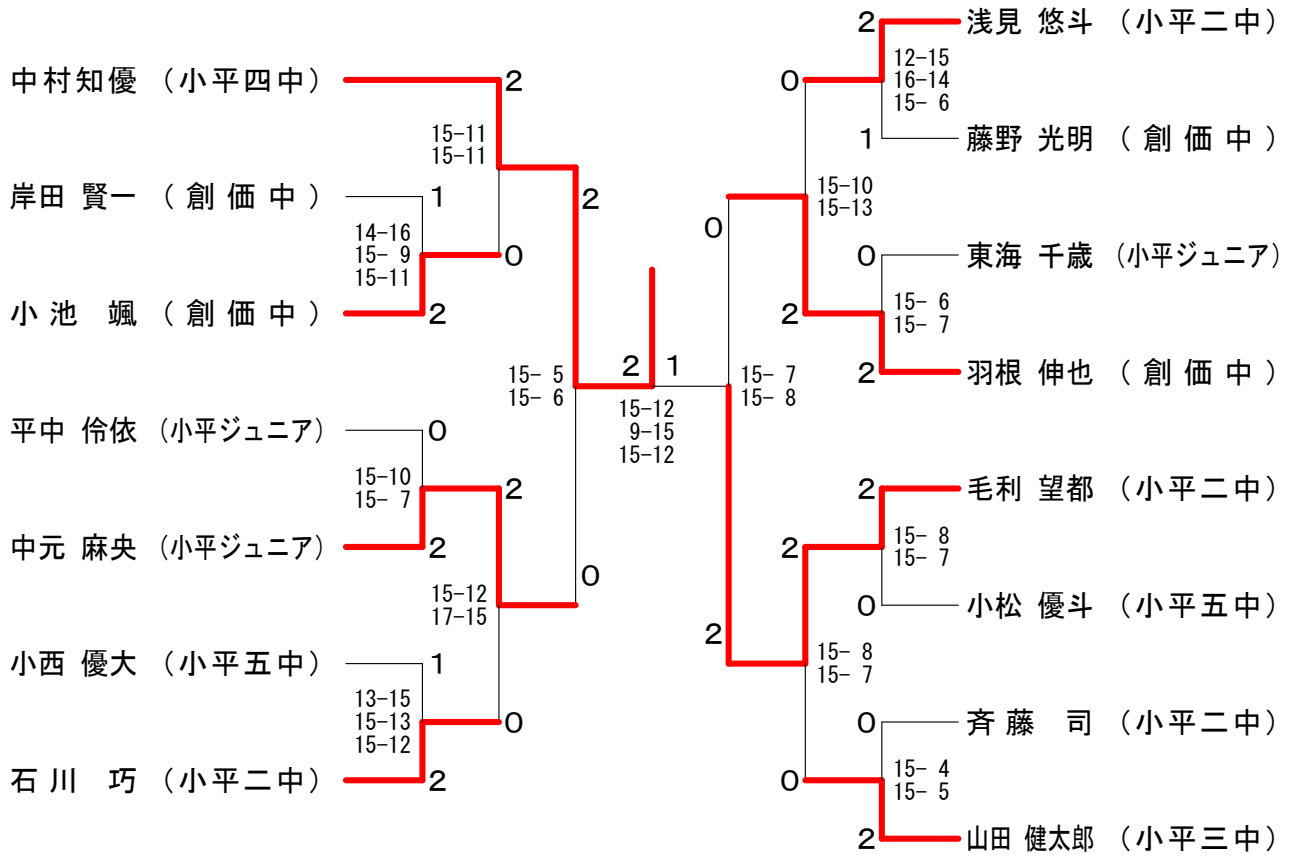
女子3部 決勝トーナメント



第62回市民スポーツ祭シングルス大会

令和6年9月16日 小平市民総合体育館

中学生以下男子 決勝トーナメント



中学生以下女子 決勝トーナメント

